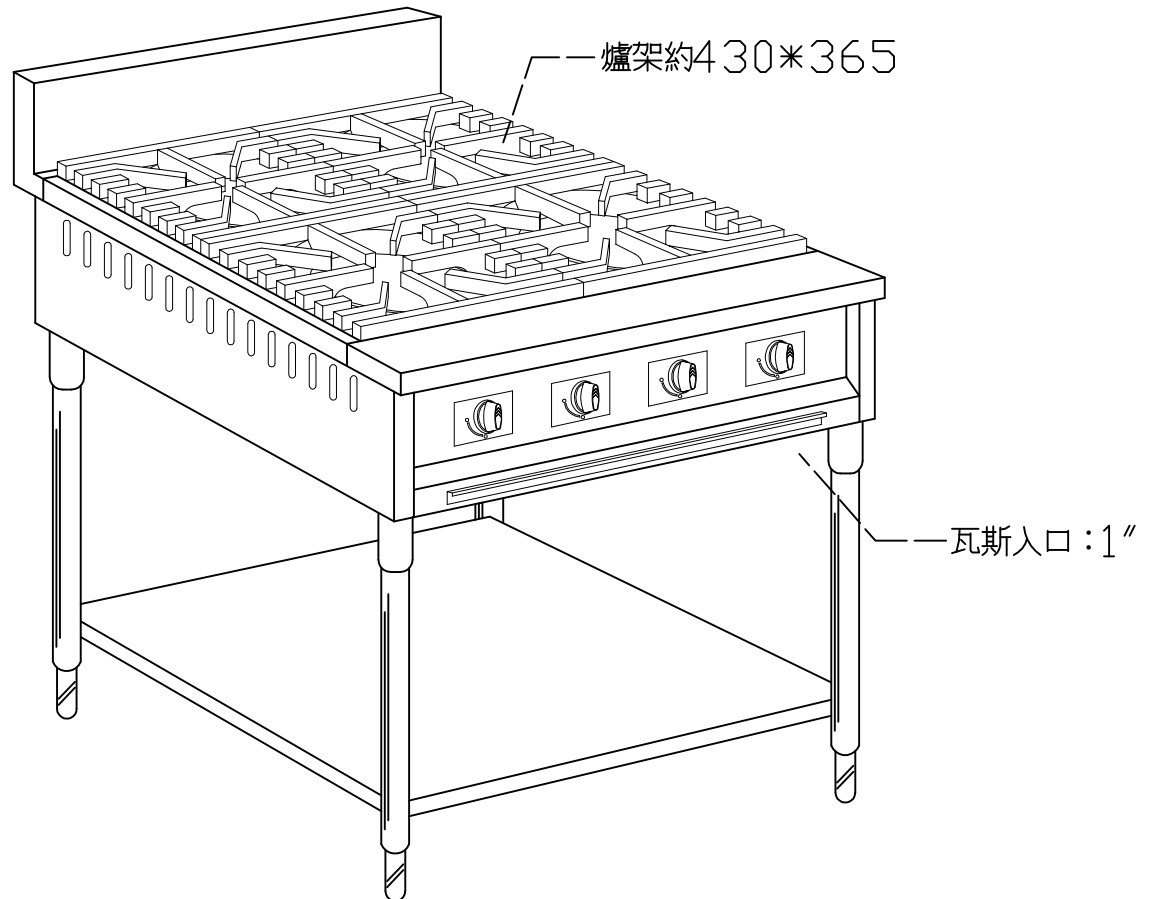


設備名稱	四口西餐爐/下層板	廚霸王產品系列	
外型尺寸	890*900*800/950 m/m	數量	台



材 料 說 明 :

1. 面板使用 1.5 m/m 厚不銹鋼板製作。
2. 側板使用 1.0 m/m 厚不銹鋼板製作。
3. 層板使用 1.0 m/m 厚不銹鋼板製作，下加 U型板補強。
4. 主爐採用單支管 16 支心，自動點火開關。
5. 腳管使用 不銹鋼管 1-1/2 $\phi$  製，附高低調整腳。
6. 內附集渣抽盤。